



# Обучение по продукции

Редакция: 21.04.2020





**ДОБРО ПОЖАЛОВАТЬ  
В МИР РЕՏԱՆ!**

# О НАС

Компания Peřtan – это частное производственное предприятие, которое было основано в 1989 году и производственные мощности которого находятся в Сербии. В настоящее время предприятие производит более 7000 наименований продукции, в том числе белую и инженерную сантехнику.

Вся продукция изготовлена в соответствии с высокими требованиями европейских стандартов качества и конкурирует с изделиями ведущих мировых производителей.

На территории России и СНГ продукция известна более 15 лет и успела себя зарекомендовать.



30 лет  
успеха и доверия



В производстве и  
распределении  
решения из  
полимеров



Наименований  
продукции



Европейское  
качество



Стран-  
экспортеров



Социальная  
ответственность

# ПРИСУТВИЕ В МИРЕ



# ПРОДУКТЫ И РЕШЕНИЯ



Трубы и фитинги



Сантехника



Капельное орошение



Иные решения для дома и сада

# САНТЕХНИКА

CONFLUO



- Душевые лотки и трапы
- Душевые поддоны из полистирола

Fluenta



- Системы инсталляций
- Санитарная керамика



**CONFLUO**

ДУШЕВЫЕ ЛОТКИ И ТРАПЫ

# МЫ О ТРАПАХ ЗНАЕМ ВСЕ!

## Наши конкурентные преимущества:

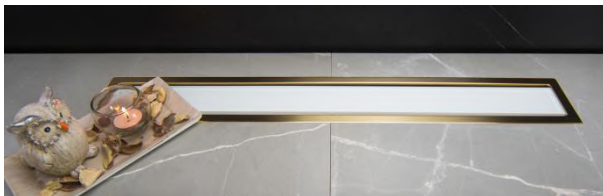
- Большое портфолио
- Большой опыт производства – с 1992 года (по настоящее время продано 2,5 млн. трапов)
- Постоянно внедряем инновации и сохраняем традиции

Наша стратегия – иметь огромное количество моделей трапов во всех сегментах (эконом, средний, премиум)



# МОДЕЛИ

CONFLUO



Premium Line



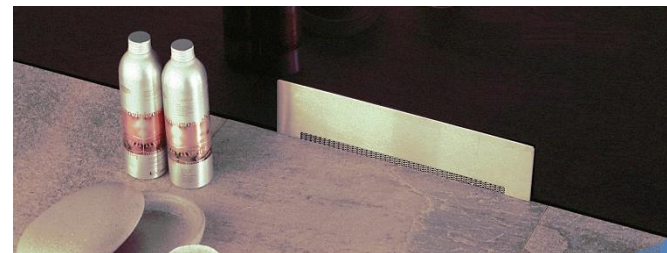
Standard



Slim Line



Frameless Line



Wall Drain



# CONFLUO

SLIM LINE

# SLIM LINE

длины

НЕ ПОДРЕЗНОЙ!

См. Каталог стр. 7

300

450

550

650

750

850

950

1050

1150

**L2** – монтажная  
длина (всего  
изделия)

## ВАЖНО!

Размер душевого  
ограждения должен  
быть не менее чем  
на 5 см больше  
монтажной длины

**L** – длина  
центральной дизайн-  
вставки (исп-ся в  
наименовании  
изделия)



**L1** – длина  
с установленными  
боковыми заглушками  
с логотипом

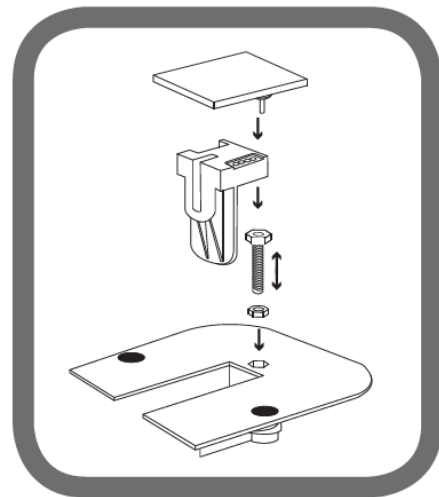
## ВАЖНО!

Незначительно  
меняется в большую  
и меньшую сторону за  
счет наличия  
нескольких пазов под  
установку заглушек

# SLIM LINE

## ТЕХНИЧЕСКАЯ ИНФОРМАЦИЯ

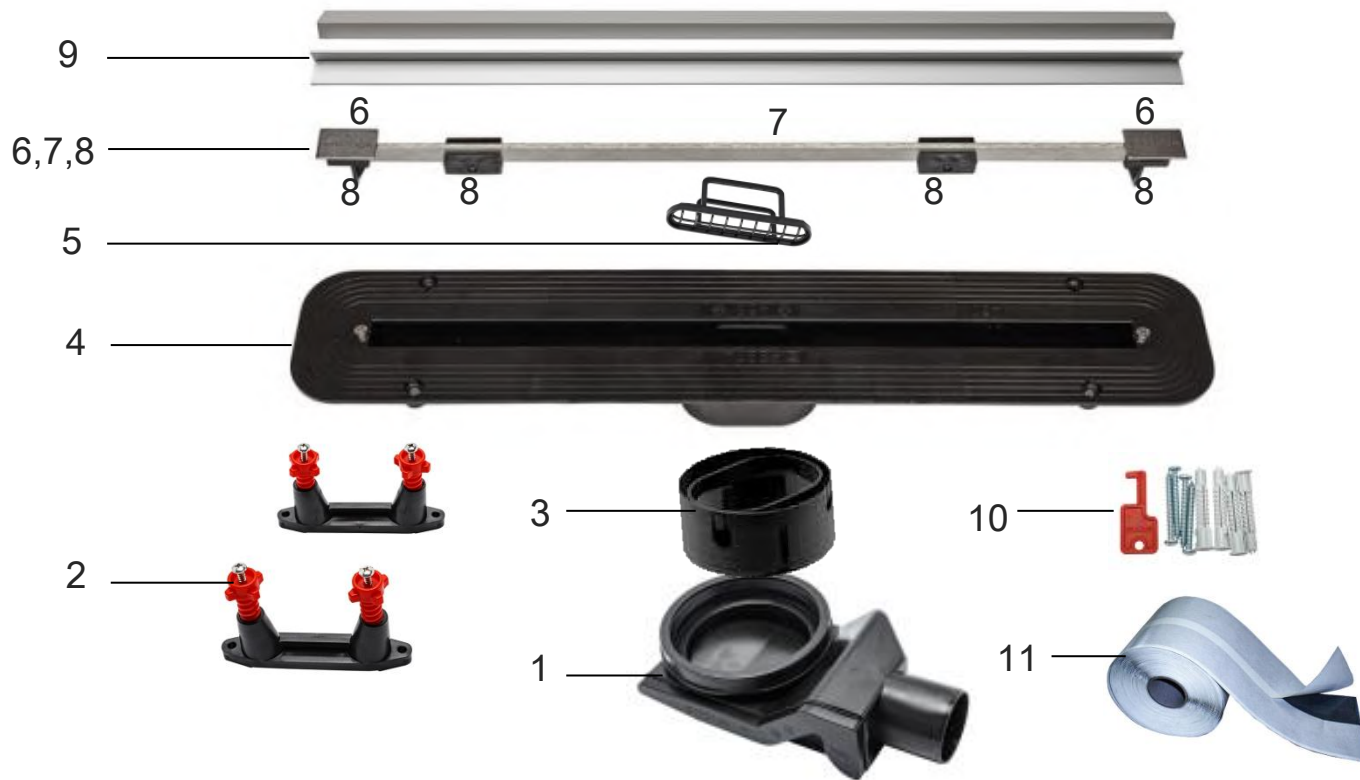
См. Каталог стр. 7



БОКОВЫЕ ЗАГЛУШКИ С ЛОГОТИПОМ регулируются  
по высоте под толщину плитки от 5 до 20 мм и по длине дизайн-вставки

# SLIM LINE КОМПЛЕКТАЦИЯ

См. Каталог стр. 7



9 – Всегда в комплекте! Можно не использовать при монтаже

6 – Регулируются по высоте под толщину плитки от 5 до 20 мм, и по длине дизайн-вставки

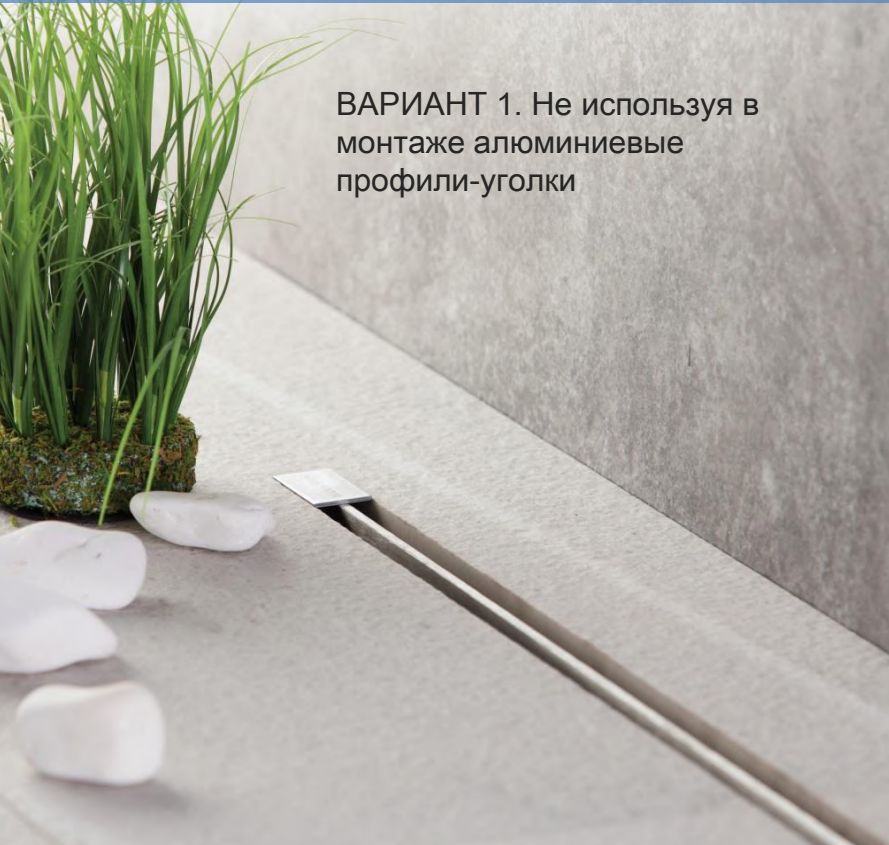
3 – Min монтажная высота достигается за счет его подрезания!

1 – Имеет водную пробку (гидрозатвор) 2,5 см


# SLIM LINE

## ВАРИАНТЫ МОНТАЖА

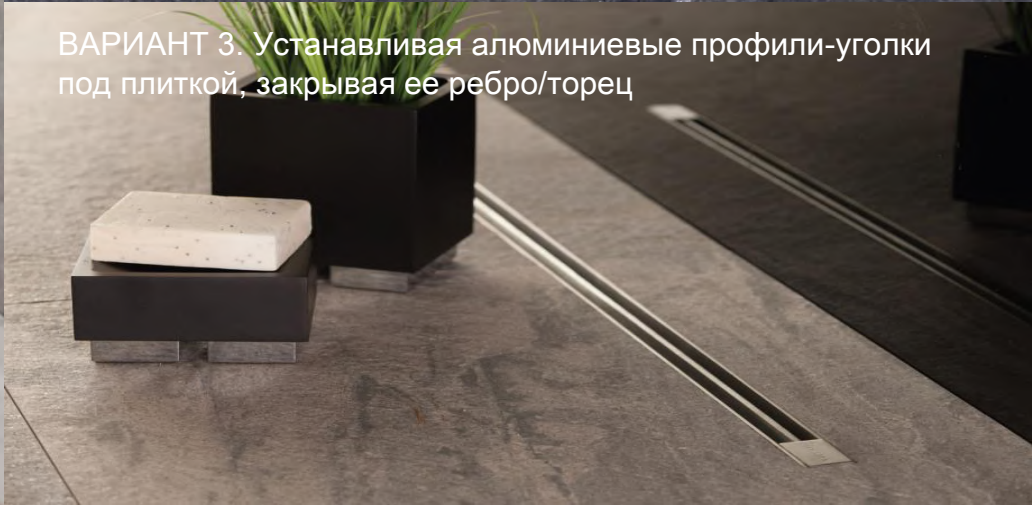
ВАРИАНТ 1. Не используя в монтаже алюминиевые профили-уголки



ВАРИАНТ 2. Накладывая алюминиевые профили-уголки поверх плитки, закрывая ее ребро/торец.



ВАРИАНТ 3. Устанавливая алюминиевые профили-уголки под плиткой, закрывая ее ребро/торец



# SLIM LINE

## ТЕХНИЧЕСКАЯ ИНФОРМАЦИЯ

Справочно

Вращаемый на 360°



Превосходная пропускная  
способность

Ультра низкий



Самоочищение

# SLIM LINE

## ТЕХНИЧЕСКАЯ ИНФОРМАЦИЯ

См. Каталог стр. 6



**72 мм**

min монтажная h

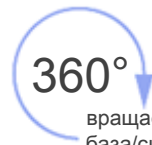
**48 л/мин**

пропускная способность



**50 мм**

подсоединение  
к трубам



**360°**

вращаемая  
база/сифон



**300 кг**

max нагрузка

**Гидрозатвор**



**20 мм**

**5 мм**

регулировка под  
толщину плитки



Система  
отвода  
вторичного  
конденсата



## ALS – Уникальная система отвода вторичного конденсата

### ФРОНТАЛЬНЫЙ РАЗРЕЗ

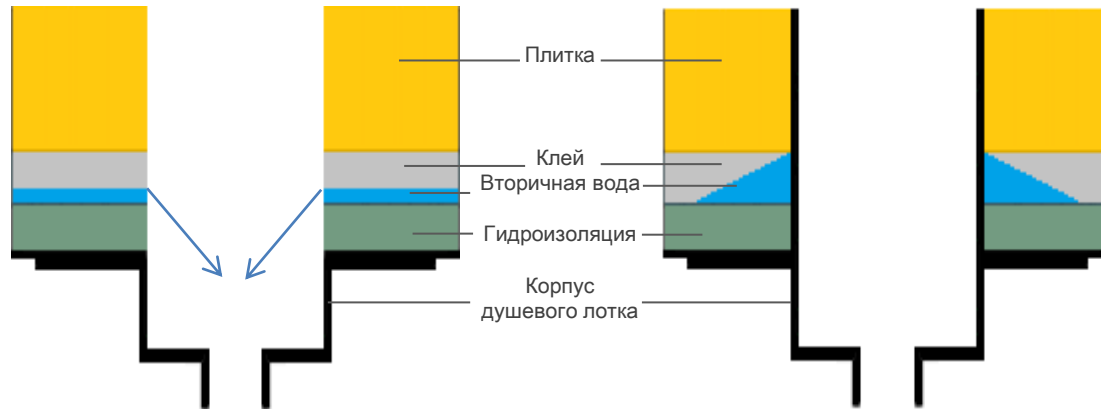


Рис.1. Без установки профилей-уголков

Рис.2. С установленными профилями-уголками

В течение нескольких лет вода в ванной имеет тенденцию скапливаться под плиткой, и, как следствие, появляется эрозия затирки и влага в ванной. Обычно такая проблема наступает через 5-7 лет.

Мы решили эту проблему, разработав **конструкцию** корпуса душевого лотка, таким образом, чтобы отсутствовал барьер для вторичной воды, которая проникла под плитку.

**ВАЖНО!** Чтобы система работала правильно, необходимо **соблюдать инструкции по монтажу**, уделив внимание уклону в стяжке и гидроизоляции.

# SLIM LINE

## ИНСТРУКЦИЯ ПО УСТАНОВКЕ



Видео Confluo Slim Line

[WWW.PESTAN-GROUP.RU](http://WWW.PESTAN-GROUP.RU)

в разделе СКАЧАТЬ



Листовка Confluo Slim Line



**CONFLUO**

FRAMELESS LINE

# FRAMELESS LINE

длины

См. Каталог стр. 9

300

450

550

650

750

850

950

1050

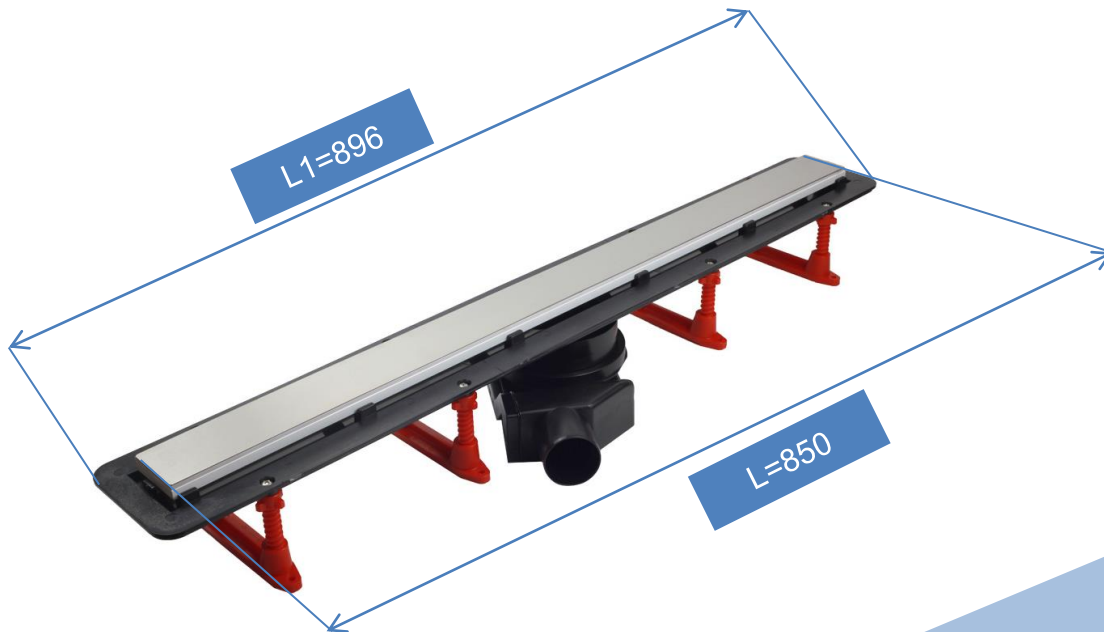
1150

**L1 – монтажная  
длина (всего  
изделия)**

## **ВАЖНО!**

Размер душевого  
ограждения должен  
быть не менее чем  
на 5 см больше  
монтажной длины

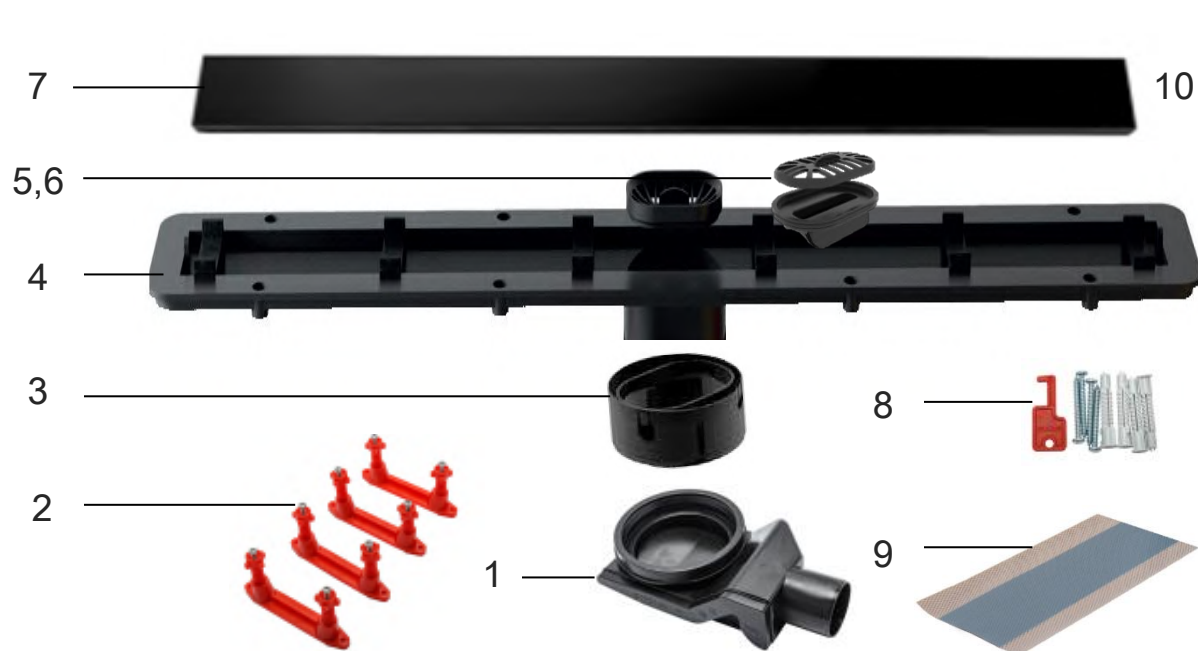
**L – длина дизайн-  
вставки (исп-ся в  
наименовании  
изделия)**



# FRAMELESS LINE

## КОМПЛЕКТАЦИЯ

См. Каталог стр. 9



7 – Поворотная  
дизайн-вставка

3 – Min монтажная  
высота достигается  
за счет его  
подрезания!

1 – Имеет водную  
пробку (гидрозатвор)  
2,5 см

10 – НЕ  
ВЫКИДЫВАТЬ!  
защита сифона на  
период монтажа

# FRAMELESS LINE

ДИЗАЙН

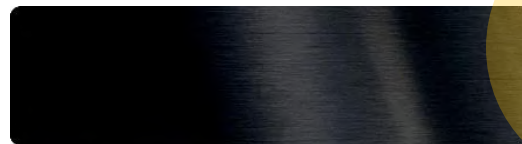
2 в 1

См. Каталог стр. 8

- Матовый хром / Полая под плитку



- Черный матовый / Полая под плитку



NEW  
VI/20

- Белое стекло глянец / Матовый хром



- Черное стекло глянец / Матовый хром



Примечание. На слайде обозначен цвет, материал дизайн-вставки указан в каталоге

# FRAMELESS LINE

## ТЕХНИЧЕСКАЯ ИНФОРМАЦИЯ

См. Каталог стр. 8



**62 мм**

min монтажная h

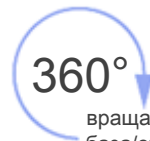
**48 л/мин**

пропускная способность



**50 мм**

подсоединение  
к трубам



**360°**

вращаемая  
база/сифон



**300 кг**

max нагрузка

Комбинированный  
затвор



**DRY**

**2 в 1**

поворотная  
дизайн-вставка



Система  
отвода  
вторичного  
конденсата

ALS

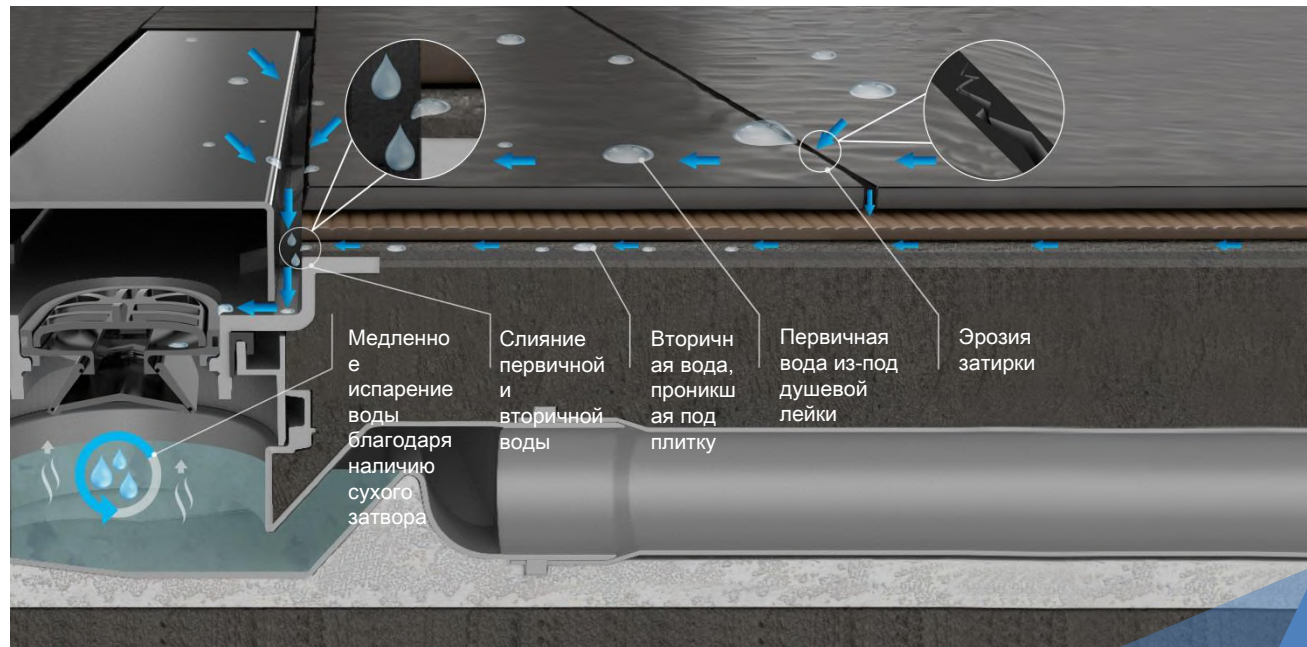
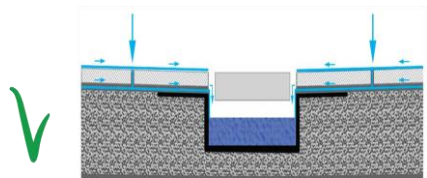
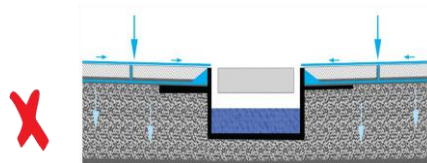
# FRAMELESS LINE ALS

ТЕХНИЧЕСКАЯ ИНФОРМАЦИЯ

См. Каталог стр. 22

## ALS

Уникальная система отвода вторичного конденсата





# FRAMELESS LINE

## ИНСТРУКЦИЯ ПО УСТАНОВКЕ



Видео Confluo Premium/Frameless Line

[WWW.PESTAN-GROUP.RU](http://WWW.PESTAN-GROUP.RU)

в разделе СКАЧАТЬ



Листовка Confluo Premium/  
Frameless Line



# CONFLUO

PREMIUM LINE

# PREMIUM LINE

## длины

См. Каталог стр. 11

300

450

550

650

750

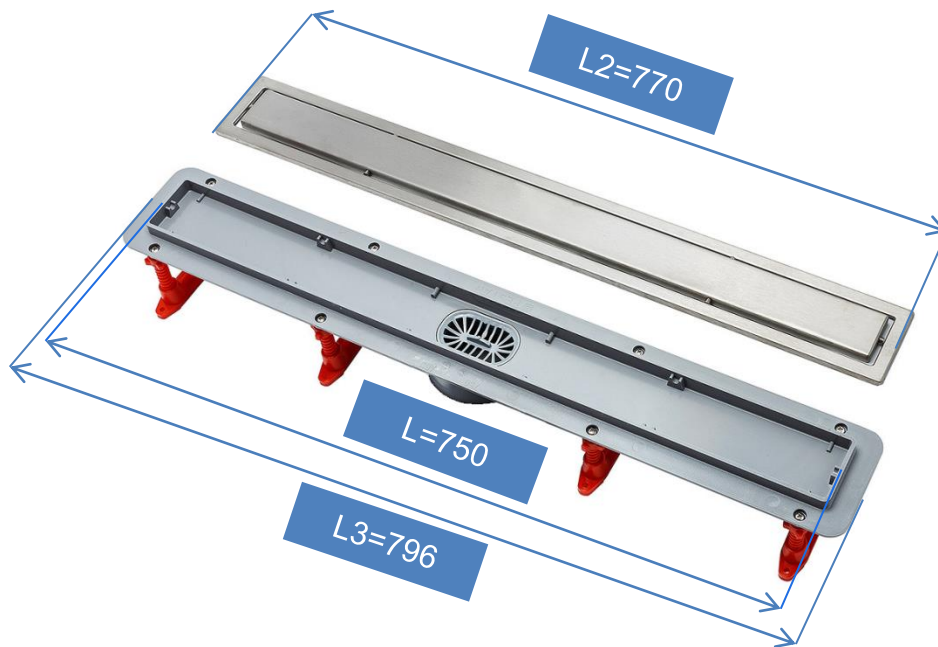
850

950

**L3 – монтажная  
длина (всего  
изделия)**

### **ВАЖНО!**

Размер душевого  
ограждения должен  
быть не менее чем  
на 5 см больше  
монтажной длины



L – длина от борта до  
борта (исп-ся в  
наименовании  
изделия)

L2 – видимая длина  
изделия с  
установленной рамкой

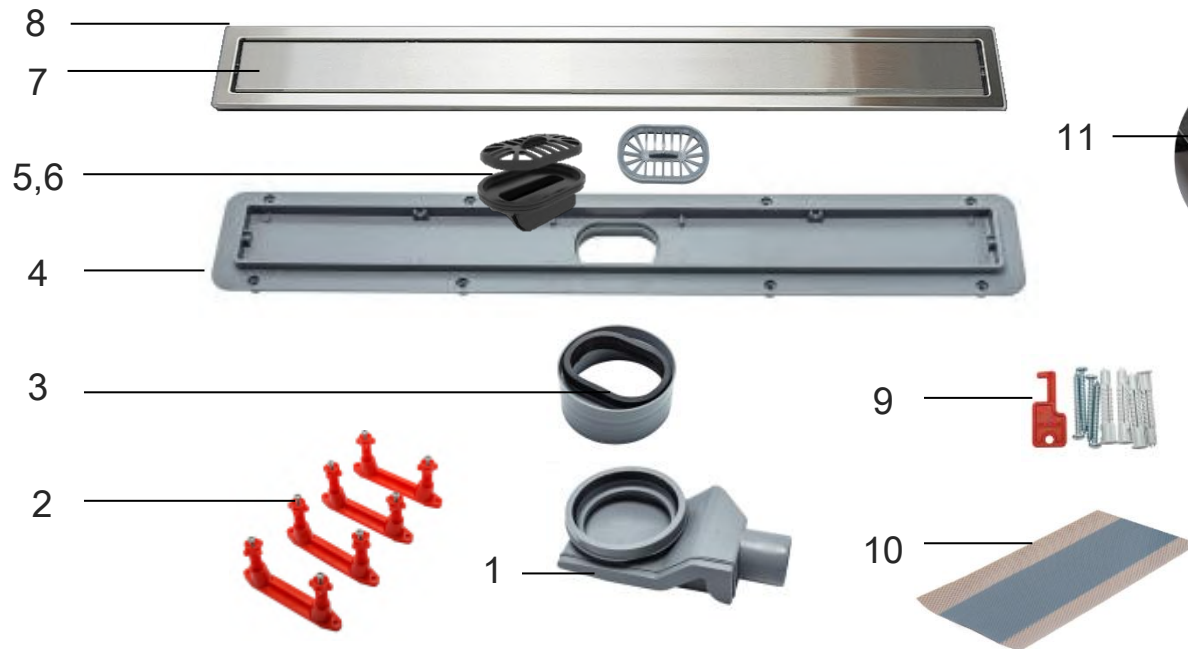
L1 – длина дизайн-  
вставки

**ВАЖНО!** Редизайн

# PREMIUM LINE

## КОМПЛЕКТАЦИЯ

См. Каталог стр. 11



7 – Поворотная  
дизайн-вставка

3 – Min монтажная  
высота достигается  
за счет его  
подрезания!

1 – Имеет водную  
пробку (гидрозатвор)  
2,5 см

11 – НЕ  
ВЫКИДЫВАТЬ!  
защита сифона на  
период монтажа

# PREMIUM LINE ДИЗАЙН

2 в 1

См. Каталог стр. 10

● Матовый хром / Полая под плитку



● Белое стекло глянец / Матовый хром



● Черное стекло глянец / Матовый хром



● ● Золото глянец / Полая под плитку



● Белое стекло глянец



● Черное стекло глянец



Примечание. На слайде обозначен цвет, материал дизайн-вставки указан в каталоге



**GOLD** – это покрытие «позолота 24К или 999 пробы»

- Толщина покрытия **6 микрон**
- Способ нанесения: **плакирование** – накладывание золотой пластины на поверхность другого металла под давлением
- Гарантия на истирание 2 года
- Недопустимо использование агрессивной химии и абразивов

## ИНЫЕ МЕТОДЫ НАНЕСЕНИЯ ПОКРЫТИЯ

**PVD-покрытие** – проводится под высоким давлением в вакууме посредством бомбардировки ионами, испарения-конденсации, металлизации напыления

**Гальванизация золотом** – это нанесение металлической пленки из золота на предмет путем электролитических процессов

# PREMIUM LINE

## ТЕХНИЧЕСКАЯ ИНФОРМАЦИЯ

См. Каталог стр. 10



**52 мм**

min монтажная h

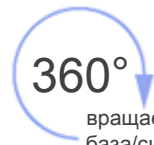
**48 л/мин**

пропускная способность



**50 мм**

подсоединение  
к трубам



**360°**

вращаемая  
база/сифон



**300 кг**

max нагрузка

Комбинированный  
затвор



**2 в 1**

поворотная  
дизайн-вставка

# PREMIUM LINE

РЕДИЗАЙН

NEW

[WWW.PESTAN-GROUP.RU](http://WWW.PESTAN-GROUP.RU)

Дизайн-вставка «щель по периметру»



● Дизайн-вставка «от края до края»



Модели с новым дизайном идут под теми же артикулами, что и с предыдущим дизайном.  
Вся действующая линейка Confluo Premium Line проходит поэтапную замену.



# PREMIUM LINE

## ИНСТРУКЦИЯ ПО УСТАНОВКЕ



Видео Confluo Premium/Frameless Line

[WWW.PESTAN-GROUP.RU](http://WWW.PESTAN-GROUP.RU)

в разделе СКАЧАТЬ



Листовка Confluo Premium/  
Frameless Line

# PREMIUM LINE

## ОБЪЕКТЫ

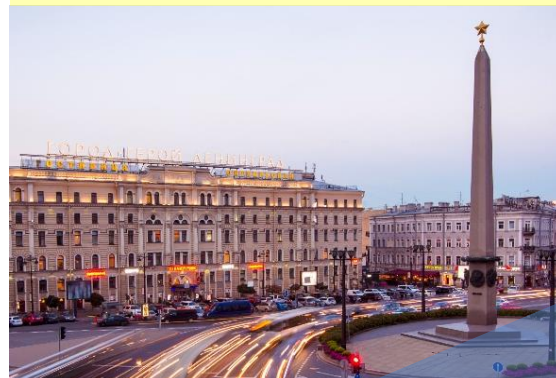
Московская область  
Дарьино-Успенское коттеджный посёлок



Москва  
Велнес-клуб «Чистые пруды»



Санкт-Петербург  
Гостиница Октябрьская





**CONFLUO**

WALL DRAIN

# WALL DRAIN

длины

См. Каталог стр. 13

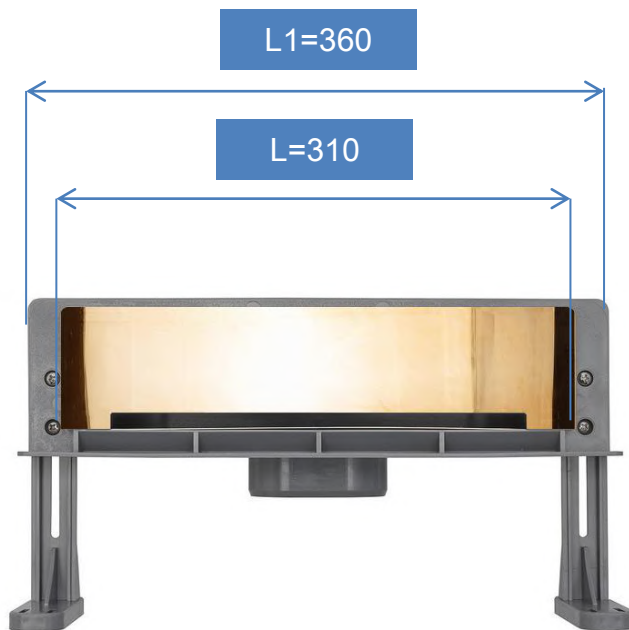
300

L1=360

L=310

L1 – монтажная  
длина (всего  
изделия)

L – видимая длина  
изделия



# WALL DRAIN

ДИЗАЙН

См. Каталог стр. 13

Матовый хром



Золото глянец

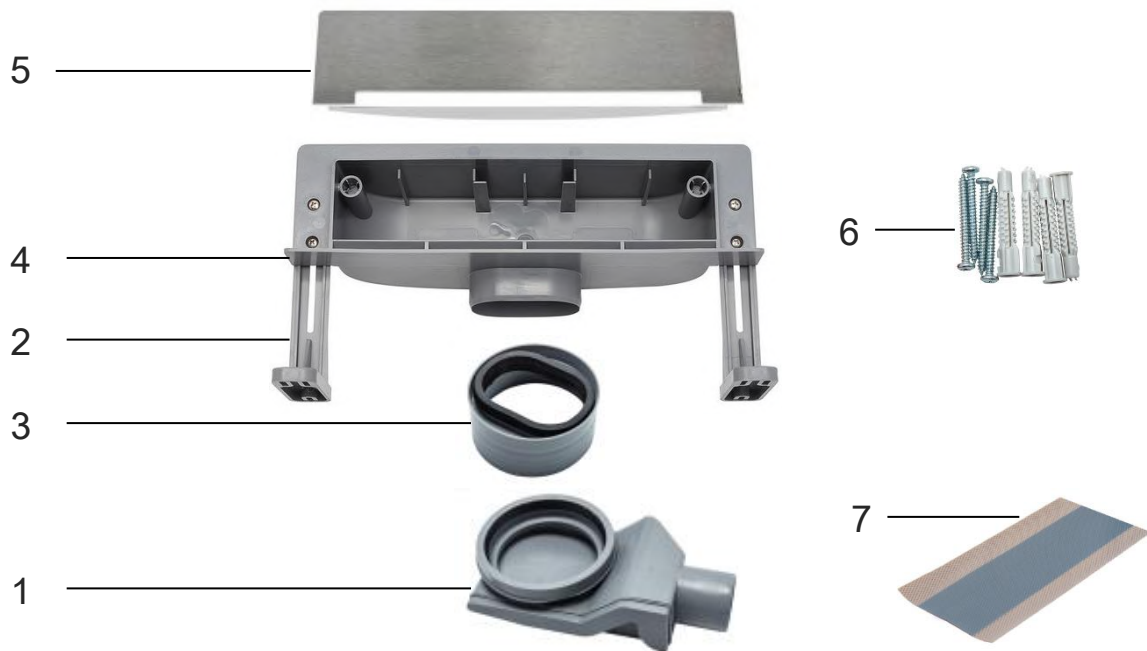


Примечание. На слайде обозначен цвет, материал дизайн-вставки указан в каталоге

# WALL DRAIN

## КОМПЛЕКТАЦИЯ

См. Каталог стр. 13



**3** – Min монтажная высота достигается за счет его подрезания!

**1** – Имеет водную пробку (гидрозатвор) 2,5 см

# WALL DRAIN

## ТЕХНИЧЕСКАЯ ИНФОРМАЦИЯ

См. Каталог стр. 12



**56 мм**

min монтажная h

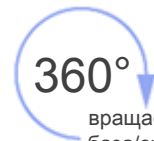
**48 л/мин**

пропускная способность



**50 мм**

подсоединение  
к трубам



**360°**

вращаемая  
база/сифон



**300 кг**

max нагрузка

**Гидрозатвор**



**105 мм**

монтажная глубина



Система  
отвода  
вторичного  
конденсата

# WALL DRAIN

ТЕХНИЧЕСКАЯ ИНФОРМАЦИЯ

ALS

См. Инструкцию по установке





# WALL LINE

## ИНСТРУКЦИЯ ПО УСТАНОВКЕ



Видео Confluo Wall Drain

[WWW.PESTAN-GROUP.RU](http://WWW.PESTAN-GROUP.RU)

в разделе СКАЧАТЬ



Листовка Confluo Wall Drain



# CONFLUO

STANDARD

# STANDARD

РАЗМЕРЫ / ДИЗАЙНЫ

См. Каталог стр. 14-19

100x100



150x150



194x194



# STANDARD

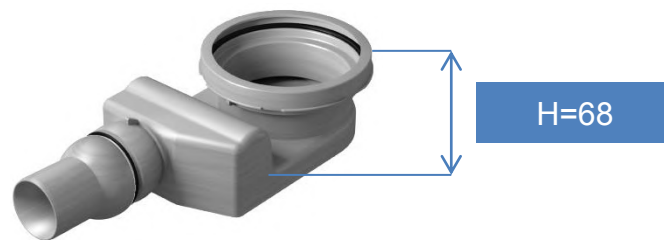
## ТЕХНИЧЕСКАЯ ИНФОРМАЦИЯ

### ВАРИАНТЫ БАЗ

ВЫПУСК В БОК / ГОРИЗОНТАЛЬНЫЙ



С 1 ВЫХОДОМ



S-ОБРАЗНЫЙ СИФОН



С 1 ВЫХОДОМ/1 ВХОДОМ



С 1 ВЫХОДОМ/3 ВХОДАМИ

# STANDARD

## ТЕХНИЧЕСКАЯ ИНФОРМАЦИЯ

### ВАРИАНТЫ БАЗ

ВЫПУСК В НИЗ / ВЕРТИКАЛЬНЫЙ

150x150



100x100



# STANDARD

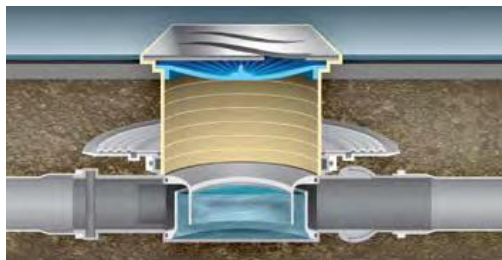
## ТЕХНИЧЕСКАЯ ИНФОРМАЦИЯ

### ЗАЩИТА ОТ ЗАПАХОВ – ГИДРОЗАТВОР

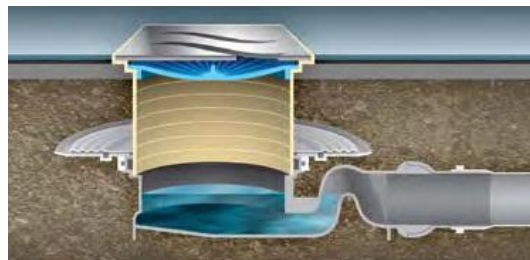
150x150

194x194

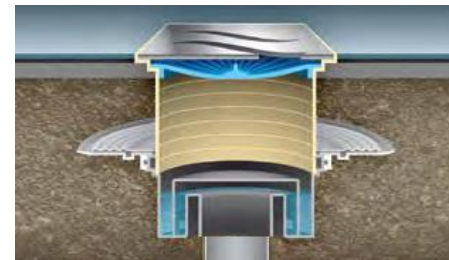
СУХОЙ ЗАТВОР  
ОПЦИОННО



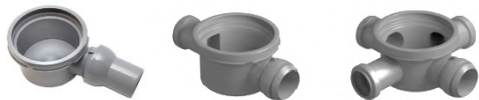
H гидрозатвора = 40 мм



H гидрозатвора = 40 мм



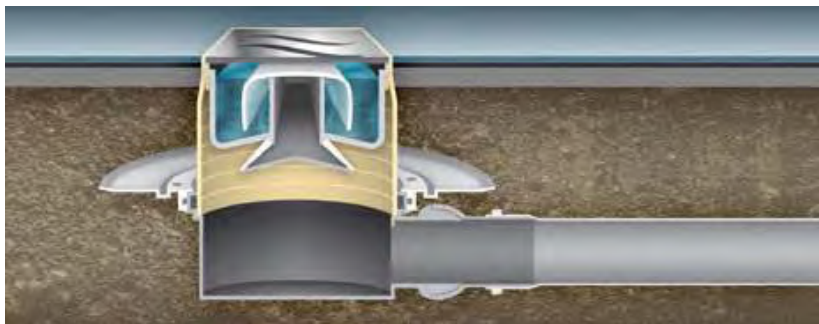
H гидрозатвора = 30 мм



Формирование гидрозатвора в данных базах происходит за счет стакана гидрозатвора

# STANDARD

## ТЕХНИЧЕСКАЯ ИНФОРМАЦИЯ



H гидрозатвора = 38 мм

## ЗАЩИТА ОТ ЗАПАХОВ – КОМБИНИРОВАННЫЙ ЗАТВОР

100x100



Сухой затвор лепесткового типа работает по следующему принципу: воздействия воды на лепестки – когда идет водяной поток – лепестки открываются, когда вода перестает идти – лепестки закрываются. Сухой затвор является дополнительной защитой от запаха. Это станет идеальным решением для душевых зон, где имеются теплые полы, а так же для помещений, которые редко используются

# STANDARD КОМПЛЕКТАЦИЯ

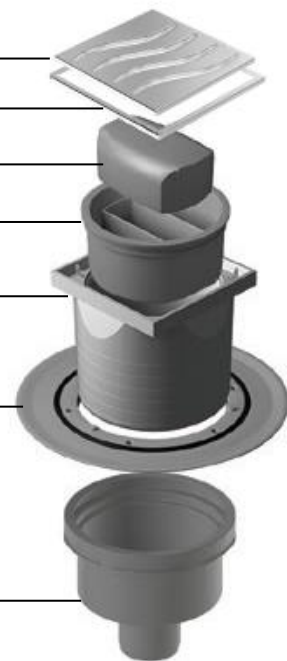
NEW

См. Каталог стр. 16-17



150x150

решетка  
рамка  
крышка комбинированного затвора  
стакан комбинированного затвора  
корпус  
гидроизоляционное кольцо  
база VERTICAL



100x100

ОБНОВЛЕНА  
БАЗА





# STANDARD

## ТЕХНИЧЕСКАЯ ИНФОРМАЦИЯ

См. Каталог стр. 14-19



**69-78 мм**

min монтажная h

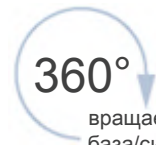
**48 л/мин**

пропускная способность



**50 мм**

подсоединение  
к трубам



**360°**

вращаемая  
база/сифон



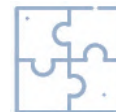
**300 кг**

max нагрузка

Комбинированный  
затвор



Регулируемый  
угол выхода



Модульность



**40 мм**

соединение в  
единую сеть

# STANDARD

## ИНСТРУКЦИЯ ПО УСТАНОВКЕ



Видео Confluo Standard

[WWW.PESTAN-GROUP.RU](http://WWW.PESTAN-GROUP.RU)

в разделе СКАЧАТЬ



Листовка Confluo Standard

# STANDARD ОБЪЕКТЫ

Москва  
Сеть отелей V-HOTEL

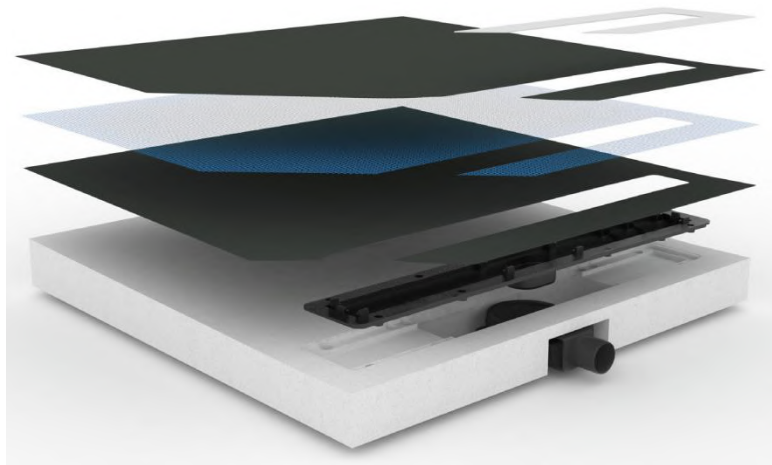




# CONFLUO

## ДУШЕВОЙ ПОДДОН

ИЗ ПОЛИСТИРОЛА  
СО ВСТРОЕННЫМ ДУШЕВЫМ ЛОТКОМ



# BOARD

## ОПИСАНИЕ

Pestan создал **превосходное** решение для простого и легкого монтажа основания душа – новые душевые поддоны Confluo Board из полистирола марки Peripor®.

Peripor® – это вспенивающийся полистирол (EPS), который особенно подходит для применений, подверженных сжимающейся нагрузке. Наиболее важные свойства данного материала:

- Плотность – 45 кг/м<sup>3</sup>
- Небольшой вес
- Отличная теплоизоляция
- Влагонепроницаемый
- Превосходное поглощение ударов

Душевой поддон монтируется на основе плиты TM PESTAN под кабины любых конфигураций!

*Только Вы выбираете, какой будет Ваша ванная, воплощая свои дизайнерские решения!*

См. Каталог стр. 21

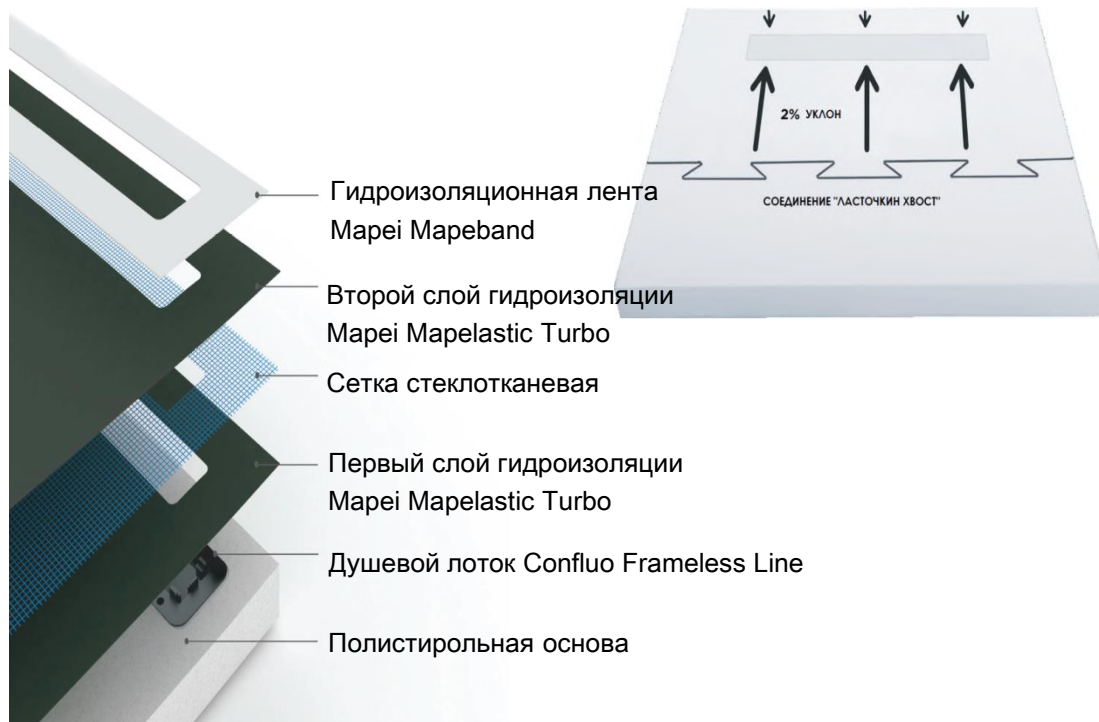
### ПРЕИМУЩЕСТВА

- ✓ Концепт-дизайн для мокрой зоны,
- ✓ Самая надежная и легкая установка душевых лотков,
- ✓ Вся конструкция поддона собрана на заводе,
- ✓ 100%-ная гарантия герметичности,
- ✓ Лучшее соединение по гидроизоляции (в отличие от конкурентов),
- ✓ Не перегружает перекрытия,
- ✓ Готовность под отделку кафелем и мозаикой,
- ✓ Индивидуальность оформления душевых кабин:
  - Может находиться на уровне пола или использоваться для создания подиума,
  - Под кабины любых конфигураций – легко обрезается под нужный размер,
  - Не ограничены цветовые решения в отличие от поддонов из искусственного мрамора, акриловых поддонов,
- ✓ Полная эргономичность использования пространства,
- ✓ Простой монтаж, надежная эксплуатация.

# BOARD

## ТЕХНИЧЕСКАЯ ИНФОРМАЦИЯ

См. Каталог стр. 21



### ТЕХНИЧЕСКИЕ ХАРАКТЕРИСТИКИ

- ✓ Конструкция поддона имеет уже встроенную гидроизоляцию,
- ✓ Надежная изоляция стыка,
- ✓ Минимальный вес – не перегружает перекрытия,
- ✓ Нагрузка на поддон: до 300 кг давления (в соответствии с EN 1253)
- ✓ Встроенный уклон: 2% к лотку с двух сторон,
- ✓ Соединение основы: "ласточкин хвост" обеспечивает прочность соединения, которое устойчиво ко всем возможным нагрузкам, а также предотвращает попадание бетона между пластинами,
- ✓ В комплектацию включен и встроен душевой лоток Confluo Frameless Line TM Pestan
- ✓ Дизайн-вставка поставляется отдельным артикулом

# ГИДРОИЗОЛЯЦИЯ

КОТОРУЮ МЫ ИСПОЛЬЗУЕМ

Группа компаний MAPEI (Милан, Италия) – мировой лидер в производстве материалов строительной химии (клеи, герметики, иная продукция строительной химии).

**MAPELASTIC TURBO** – двухкомпонентный быстросохнущий эластичный цементный состав для гидроизоляции террас и балконов, может наноситься при низких плюсовых температурах, а также на влажные основания. Растворы этой категории имеют высокий уровень сцепки с бетоном, штукатурками и стяжками, поэтому отлично держатся.

**MAPEBAND** представляет собой паро- и водостойкую прорезиненную ленту с щелочестойкой тканью по краям, который обладает эластичностью и деформативностью, в том числе, при низких температурах и обеспечивает устойчивость к переменным погодным условиям.

**MAPEI** – технологии, которым можно доверять



83

осн. 1937

83 года  
создают  
инновационны  
е решения

№1

В  
производстве  
материалов  
строительной  
химии

5500

Наименований  
продукции

↑ TOP

Непревзойден  
ное качество

83

завода

Производство  
в 36 странах  
мира

25 000

тонн  
продукции

Отгружается  
ежедневно

# BOARD РАЗМЕРЫ

См. Каталог стр. 21

900x900x80/95

900x900x38/52

1200x1200x80/95

1200x1200x38/52

Frameless line 750

Frameless line 850

H=95

H=80

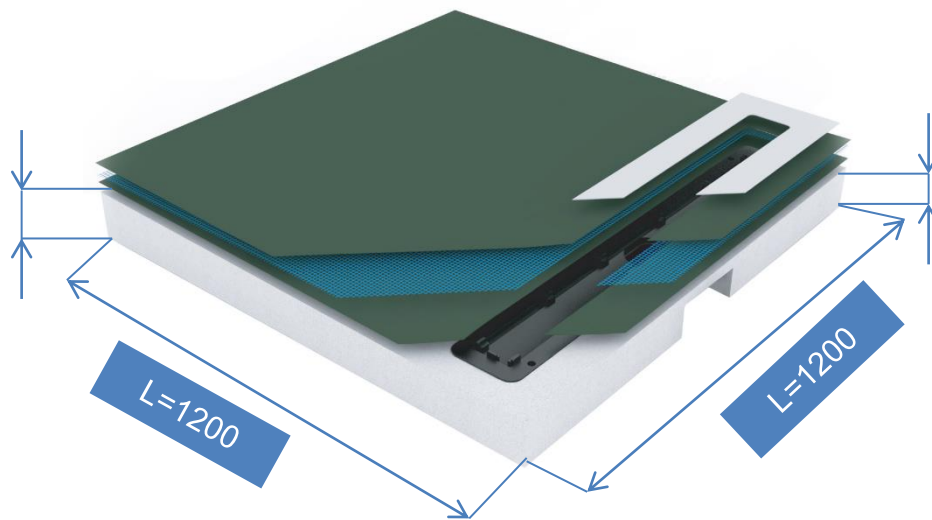
L=1200

L=1200

Для основы размерами

900x900 встроен душевой  
лоток Frameless line 750

1200x1200 встроен Frameless  
Line 850





# BOARD РАЗМЕРЫ

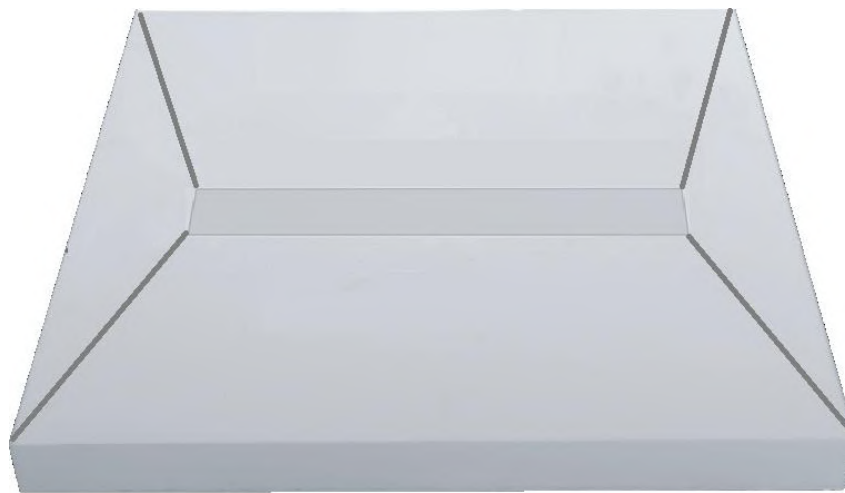
NEW  
VI/20

См. Каталог стр. 21

UNI 900

UNI 1200

Frameless line 550



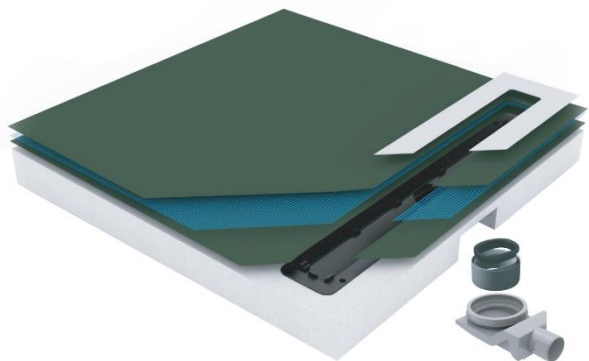
Для основы размерами

UNI встроен душевой лоток  
Frameless Line 550

# BOARD

## КОМПЛЕКТ ПОСТАВКИ

Поддон со встроенной гидроизоляцией  
и душевым лотком (без дизайн-вставки)



В комплекте также гидроизоляционная лента  
для обеспечения герметичности на стыке  
со стенами и стяжкой

См. Каталог стр. 21

&

Дизайн-вставка для душевого лотка

Поставляется отдельным артикулом

- Матовый хром /  
Полая под плитку
- Золото глянец /  
Полая под плитку
- Черное стекло глянец /  
Матовый хром
- Белое стекло глянец /  
Матовый хром



Черный матовый/  
Полая под плитку

NEW  
VI/20

# BOARD

## ТЕХНИЧЕСКАЯ ИНФОРМАЦИЯ

См. Каталог стр. 21



**45 кг/м<sup>3</sup>**  
плотность



Небольшой вес



Отличная  
теплоизоляция



легкость монтажа



**400 кг**  
max нагрузка



Встроенный уклон



Влагонепро-  
ницаемость



Любые  
конфигурации

# BOARD

## ИНСТРУКЦИЯ ПО УСТАНОВКЕ

См. Каталог стр. 13



Видео Confluo Board

Листовка Confluo Board

# РЕКЛАМНЫЕ МАТЕРИАЛЫ

[WWW.PESTAN-GROUP.RU](http://WWW.PESTAN-GROUP.RU)  
в разделе СКАЧАТЬ



Каталог



СТАРЫЙ

СНИМАЕМ С  
ПРОИЗВОДСТВА

ДОСТУПЕН  
К ЗАКАЗУ

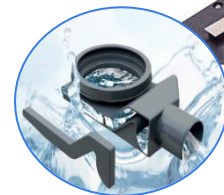


НОВЫЙ

ДОСТУПЕН  
К ЗАКАЗУ



# РЕКЛАМНЫЕ МАТЕРИАЛЫ





*Fluenta*  
by PEŠTAN

СИСТЕМЫ ИНСТАЛЛЯЦЫЙ

# FLUENTA

## ВАРИАНТЫ КЛАВИШ СМЫВА

См. Каталог стр. 27

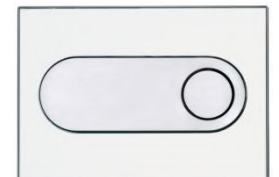
PLAY



ACTIVE



ONYX



DIAMOND





# FLUENTA

## ТЕХНИЧЕСКАЯ ИНФОРМАЦИЯ

См. Каталог стр. 26



200 000  
нажатий

6 / 9 л

БОЛЬШОЙ СМЫВ



● Заводская настройка

3 / 4.5 л

МАЛЫЙ СМЫВ



● Заводская настройка



легкость монтажа



400 кг  
max нагрузка



Бесшумное  
наполнение  
бачка

15-20 см

монтажная глубина



Универсальные  
крепления



Полная  
герметичность  
от конденсата

# FLUENTA

## ИНСТРУКЦИЯ ПО УСТАНОВКЕ



Видео Fluenta Инсталляция

[WWW.PESTAN-GROUP.RU](http://WWW.PESTAN-GROUP.RU)

в разделе СКАЧАТЬ



Листовка Fluenta Инсталляция



*Fluenta*  
by PEŠTAN

САНИТАРНАЯ КЕРАМИКА

# FLUENTA RIMLESS

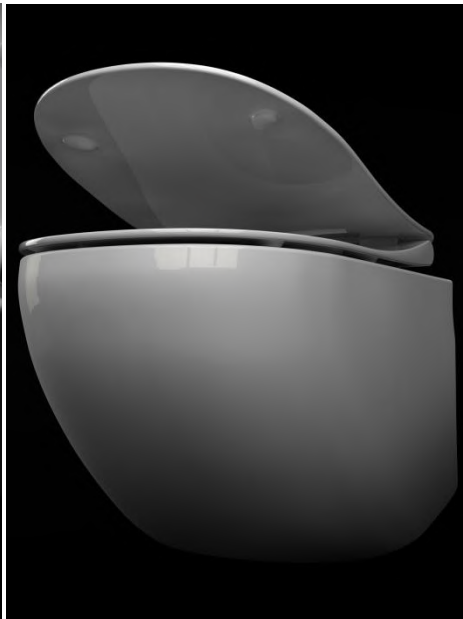
## ТЕХНИЧЕСКАЯ ИНФОРМАЦИЯ

См. Каталог стр. 24

- Современный и элегантный дизайн
- Компактная длина 55 см
- Скрытый сифон
- Скрытые металлические крепления
- Технология rimless последнего поколения: безободковый дизайн
- Цвет «белый бриллиант»
- Покрытие: глянцевая глазурированная эмаль



- Быстросъемная ультратонкая крышка-сиденье с микролифтом (плавное закрывание) в комплекте
- Материал крышки – дюропласт



# FLUENTA RIMLESS

## ТЕХНИЧЕСКАЯ ИНФОРМАЦИЯ

18 см

межсоевое расстояние



Д555хШ370хВ354  
мм



400 кг  
тах нагрузка



Система  
«антивсплеск»



# РЕКЛАМНЫЕ МАТЕРИАЛЫ

[WWW.PESTAN-GROUP.RU](http://WWW.PESTAN-GROUP.RU)  
в разделе СКАЧАТЬ





# ОСТАЛИСЬ ВОПРОСЫ?

Для дистанционно обучающихся вопросы можно задать,  
позвонив по телефону **+7 495 109 04 00**  
или написав нам по эл.почте **info@pestan-group.ru**



 PEŠTAN

МЫ СТРОИМ ДОВЕРИЕ

